

125mW 免输出耦合电容的立体声线路驱动器/耳机放大器

■ 特点

- 5V 供电，为 32Ω 负载提供 125mW 输出功率
- 5V 供电，为 1kΩ 负载提供 3VRMS 输出驱动
- 3.3V 供电，为 600Ω 负载提供 2VRMS 输出驱动
- 全差分输入
- 固定增益或外部可调增益，无咔嗒/噼噗声
- 2.5V 至 5.5V 较宽的工作范围
- 输出无需隔直流电容
- 平坦的 THD+N，音频频段优于 90dB
- 18 位，SNR 可达 112dB
- QFN16 3mm*3mm 封装

■ 概述

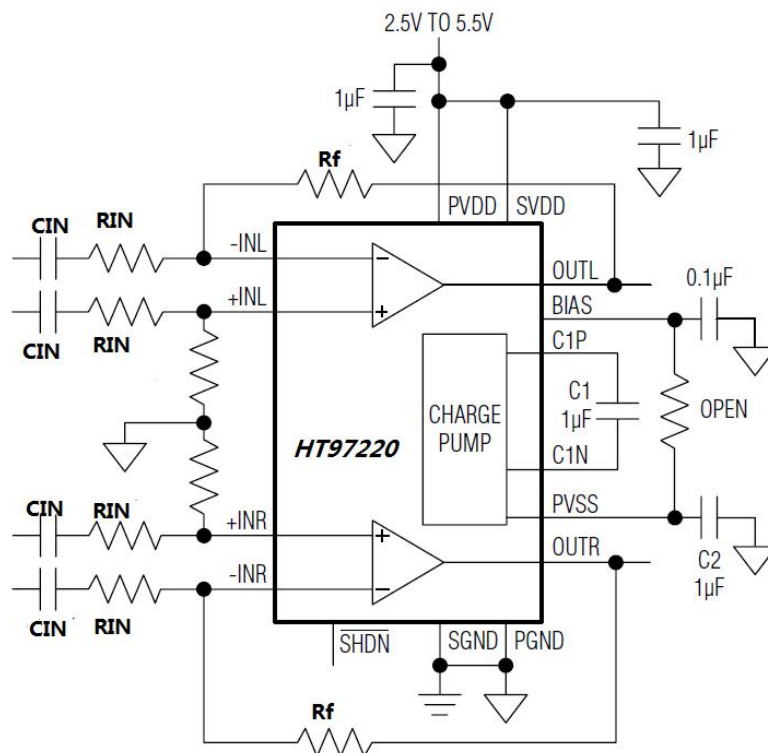
HT97220 为差分输入、可直接输出的线路驱动器/耳机放大器。5V 供电时，器件为 1kΩ 负载提供 3VRMS 输出驱动；3.3V 供电时，为 600Ω 负载提供 2VRMS 输出驱动。5V 供电时，器件为 32Ω 耳机负载提供 125mW 驱动。IC 具有 6dB 内部固定增益，也可利用外部电阻设置增益。IC 在整个音频频带内提供优异的 THD+N。

IC 有两个不同开启时间 (t_{ON}) 版本，版本 A、C 和 E 的导通时间 t_{ON} 为 5.5ms，用于耳机驱动；B 和 D 则具有 130ms 的 t_{ON} ，用于机顶盒设计（目前仅提供 A 版本，其他版本需预定）。内部电荷泵对输入电源反相，产生负电源。放大器的输出级由输入正电源和电荷泵输出负电源供电，双极性供电使得输出偏置在零电位，省去了大尺寸、容易引入失真的输出耦合电容。IC 上电或断电时没有咔嗒/噼噗声。

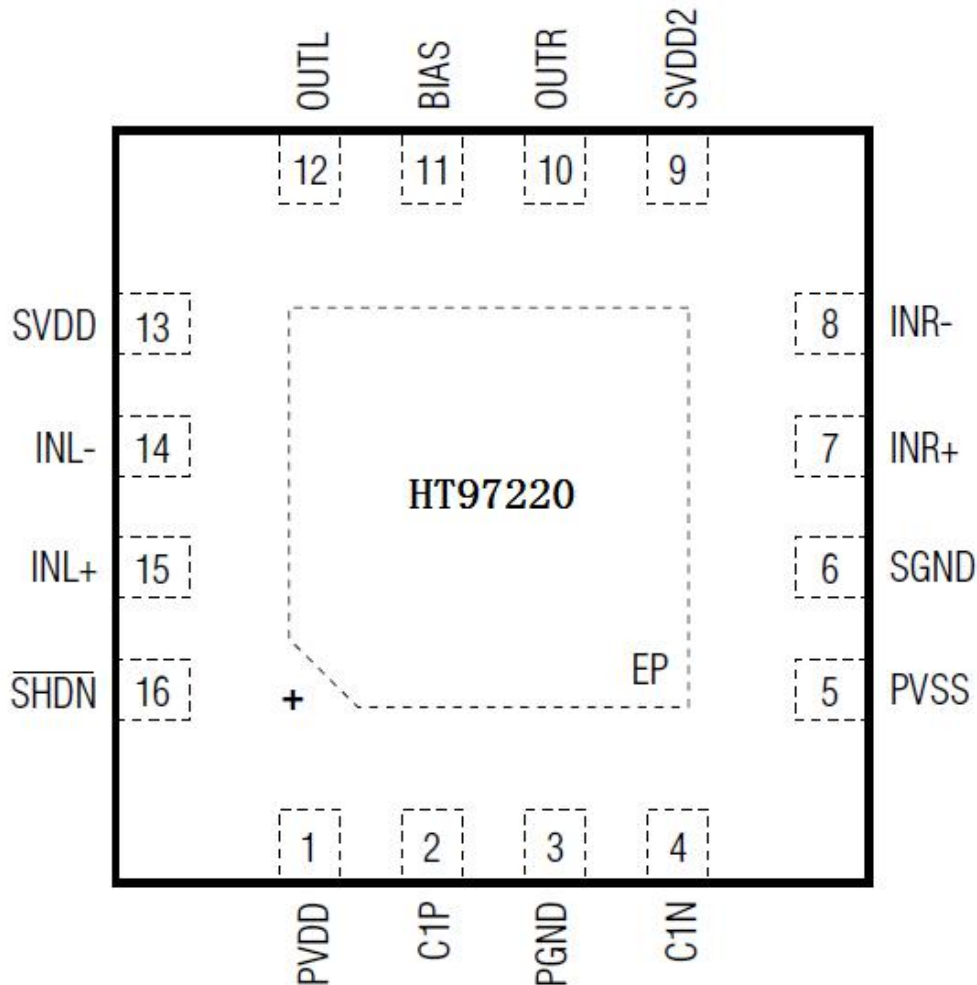
■ 应用

- 蓝牙耳机
- 智能机
- 音响, DVD
- 平板/笔记本电脑
- 机顶盒
- 便携式游戏机

■ 典型应用图



■ 引脚信息



■ 引脚定义

序号	管脚名	功能说明
1	PVDD	电荷泵电源输入，接1uF滤波电容到PGND
2	C1P	电荷泵飞电容正端，接0.47uF电容到电荷泵飞电容负端
3	PGND	电源功率地，与SGND连一起接板极系统地
4	C1N	电荷泵飞电容负端，接0.47uF电容到电荷泵飞电容正端
5	PVSS	电荷泵负电源输出，接1uF滤波电容到PGND
6	SGND	信号地，与PGND连一起接板极系统地
7	INR+	右声道输入正极
8	INR-	右声道输入负极
9	SVDD2	信号通路电源输入，接1uF滤波电容到PGND
10	OUTR	右声道输出
11	BIAS	内部供电端，接1uF滤波电容到PGND
12	OUTL	左声道输出
13	SVDD	信号通路电源输入，接1uF滤波电容到PGND
14	INL-	左声道输入负极
15	INL+	左声道输入正极
16	/SHDN	SD控制输入，低电平芯片进入关断模式；高电平芯片正常工作
-	EP	裸焊盘，加强散热，可接PGND或者悬空

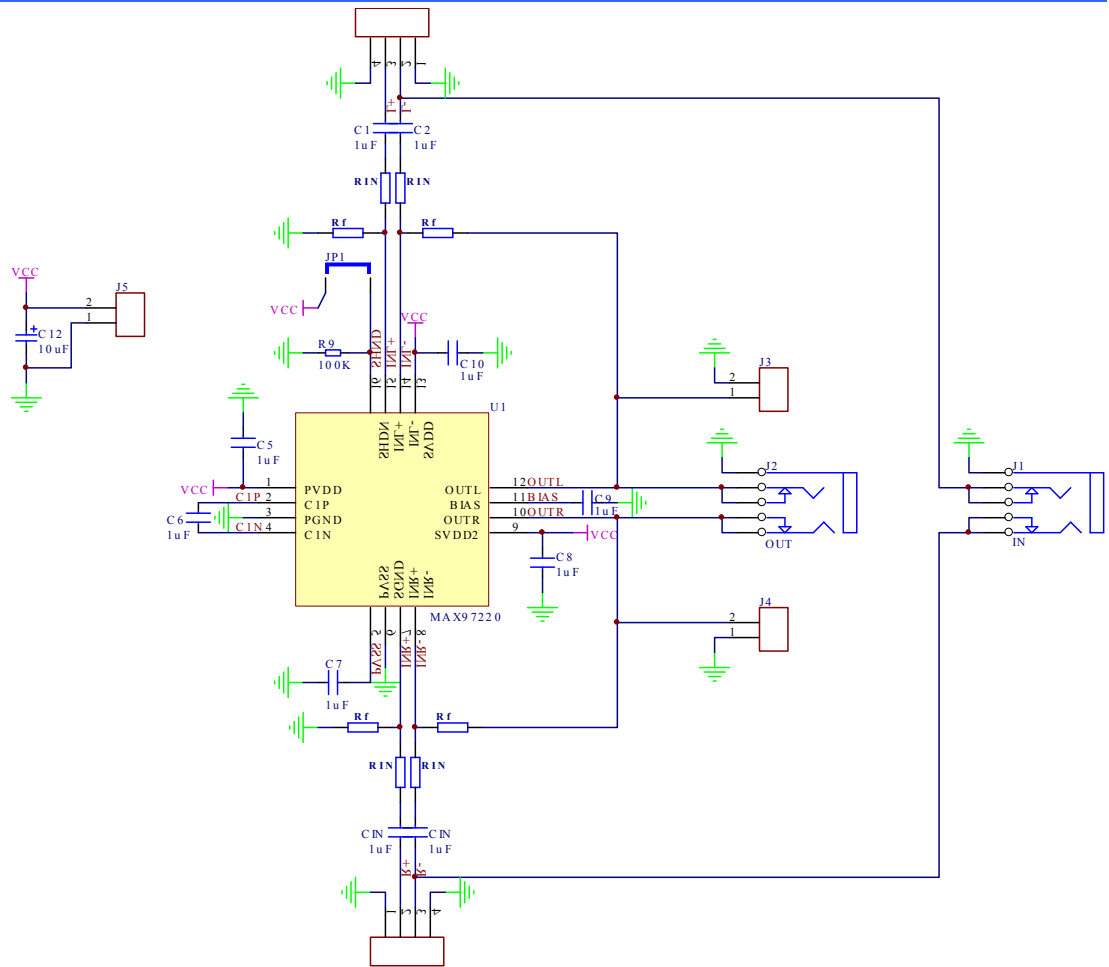


Fig. 1 Schematic Diagram of HT97220 Demo Board

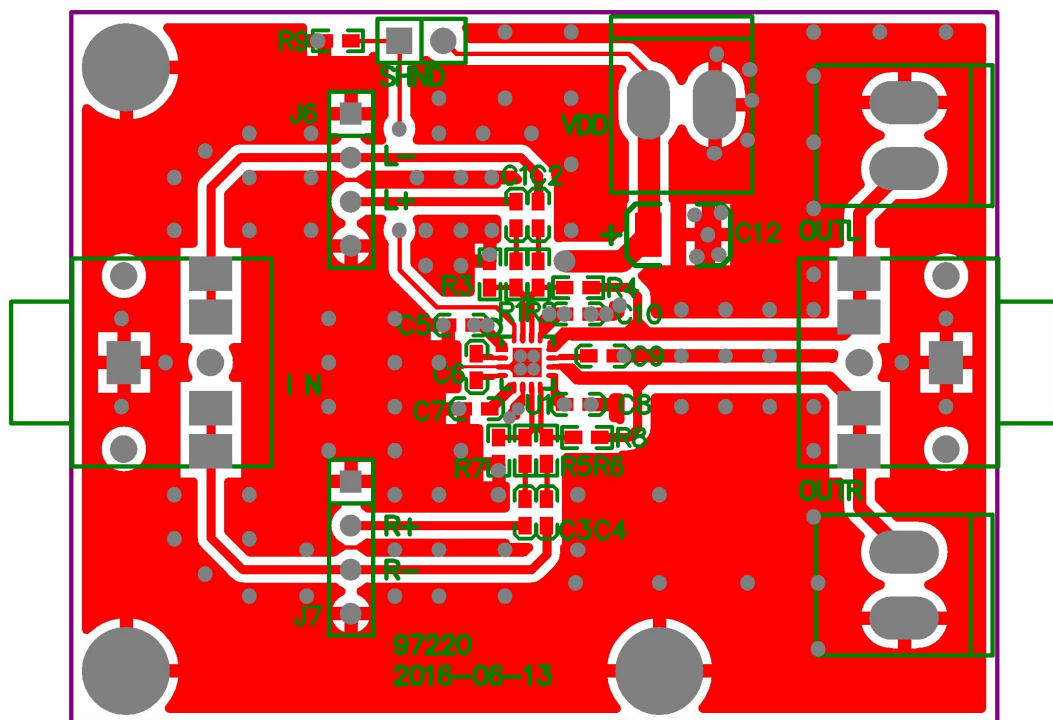


Fig.2 Top View of HT97220 Demo Board PCB Layout

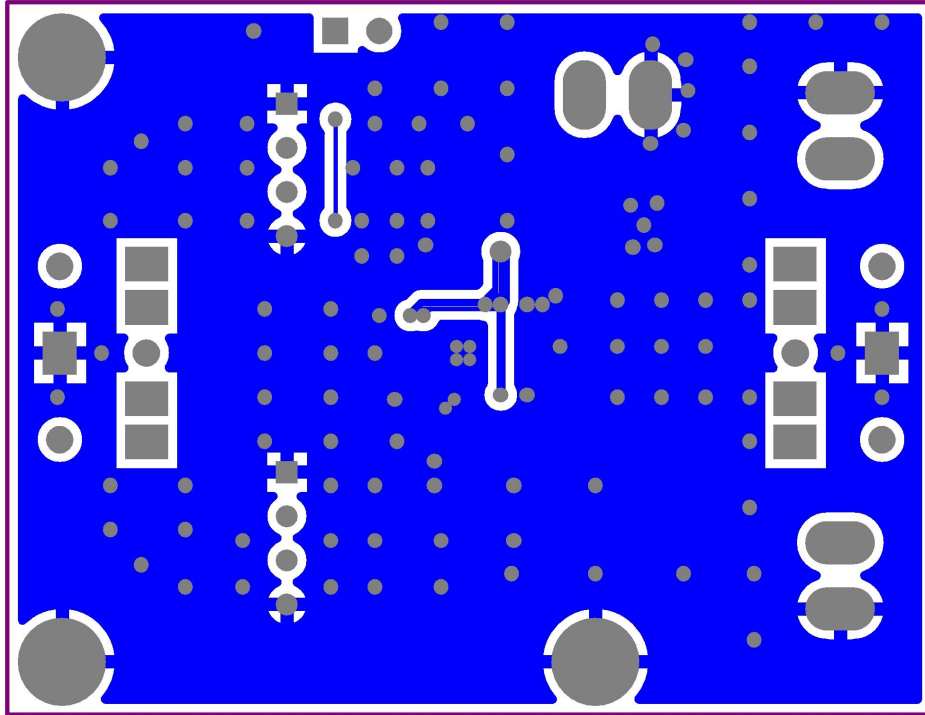
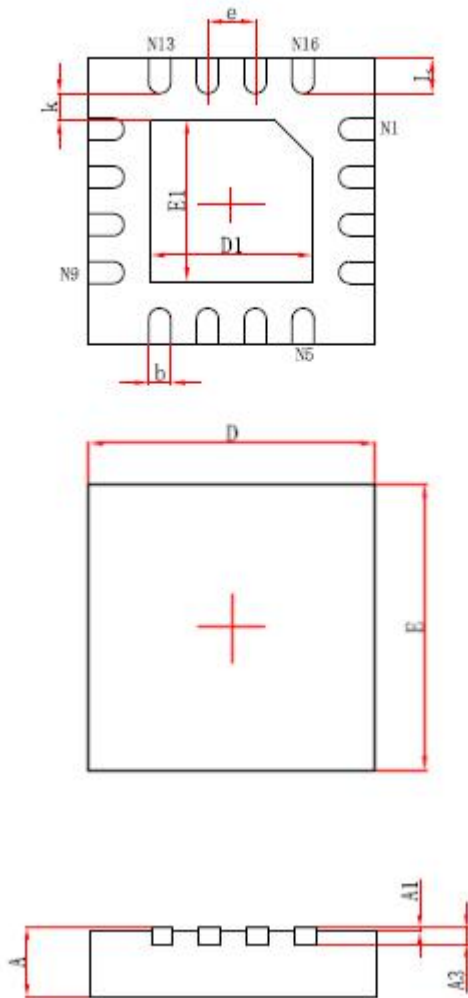


Fig.3 Bottom View of HT97220 Demo Board PCB Layout

■ 封装外形



符号	尺寸 (mm)	
	最小	最大
A	0.700	0.900
A1	0.000	0.050
A3	0.203(REF)	
D	2.900	3.100
E	2.900	3.100
D1	1.600	1.800
E1	1.600	1.800
k	0.200MIN	
b	0.180	0.300
e	0.500TYP	
L	0.300	0.500

IMPORTANT NOTICE

注意

Jiaxing Heroic Electronic Technology Co., Ltd (HT) reserves the right to make corrections, modifications, enhancements, improvements, and other changes to its products and services at any time and to discontinue any products or services. Customers should obtain the latest relevant information before placing orders and should verify that such information is current and complete.

嘉兴禾润电子科技有限公司（以下简称HT）保留对产品、服务、文档的任何修改、更正、提高、改善和其他改变，或停止提供任何产品和服务的权利。客户在下单和生产前应确保所得到的信息是最新、最完整的。

HT assumes no liability for applications assistance or customer product design. Customers are responsible for their products and applications using HT components.

HT对相关应用的说明和协助以及客户产品的板级设计不承担任何责任。

HT products are not authorized for use in safety-critical applications (such as life support devices or systems) where a failure of the HT product would reasonably be expected to affect the safety or effectiveness of that devices or systems.

HT的产品并未授权用于诸如生命维持设备等安全性极高的应用中。

The information included herein is believed to be accurate and reliable. However, HT assumes no responsibility for its use; nor for any infringement of patents or other rights of third parties which may result from its use.

本文中的相关信息是精确和可靠的，但HT并不对其负责，也不对任何可能的专利和第三方权利的侵害负责。

Following are URLs and contacts where you can obtain information or supports on any HT products and application solutions:

下面是可以联系到我公司的相关链接和联系方式：

嘉兴禾润电子科技有限公司

Jiaxing Heroic Electronic Technology Co., Ltd.

地址：浙江省嘉兴市凌公塘路3339号JRC大厦A座三层

Address: A 3rd floor, JRC Building, No. 3339, LingGongTang Road, Jiaxing, Zhejiang Province

Sales: 0573-82583866, sales@heroic.com.cn

Support: 0573-82586151, support@heroic.com.cn

Fax: 0573-82585078

Website: www.heroic.com.cn; wap.heroic.com.cn

Wechat MP: HEROIC_JX

请及时关注禾润官方微信公众号，随时获取最新产品信息和技术资料！

